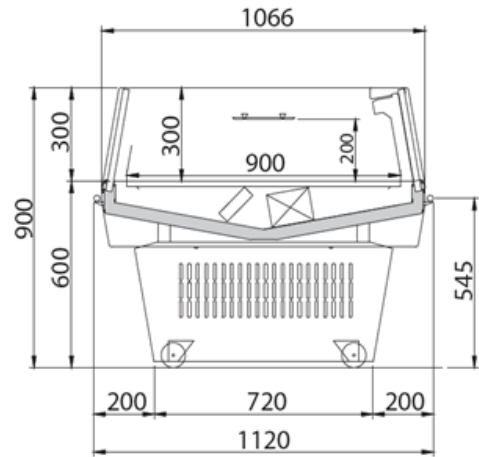


Plus d'informations



PANAREA



- 9011
- 9010
- 9006
- 7037
- 7035
- 6018
- 5012
- 5005
- 3020
- 3002
- 2011
- 1021
- 1015



CARACTÉRISTIQUE DE SÉRIE

Longueur disponible : 937-1250 mm
Épaisseur joue : 35 mm/unitaire

Froid ventilé (3M1)
Groupe logé R290
Exposition laquée blanc
Pare-chocs tubulaires inox intégrés
Thermostat électronique
Roulettes incluses
Cuve inclinable
Évaporation automatique des condensats
Livrée montée
Joues en supplément



R290

