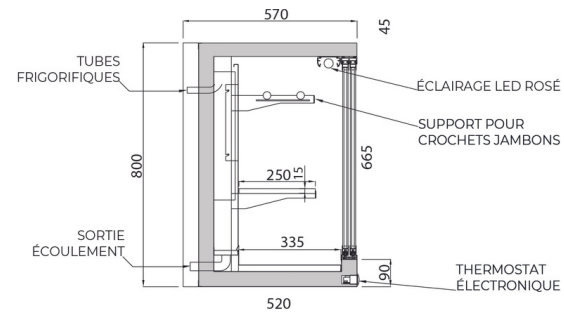
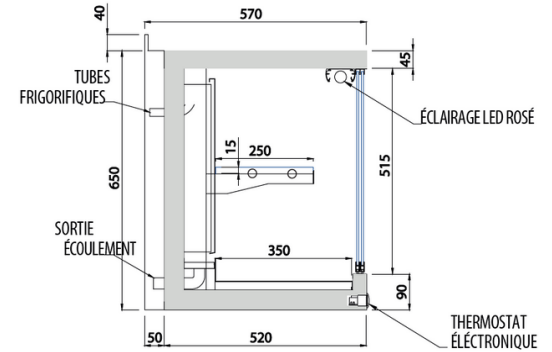




# NICHE A VIANDES



Longueur disponible : 1000-1500-2000 mm



## CARACTÉRISTIQUES DE SÉRIE

- Froid statique (+4 / +6°C)
- Possibilité froid ventilé brassé (voir accessoires)
- Version groupe à distance (avec détendeur au choix)
- Version groupe logé (disponible sur demande)
- Eclairage supérieur LED rosé
- Peinture in/ext intégrale (sur demande)

- Cadre PVC double vitrage coulissant
- Intérieur / extérieur en inox poli
- Thermostat électronique
- Deux barres d'accroche diamètre 25 mm
- Fixation murale intégrée
- Barre à dents inox poli 40/8 (option)

**Classe climatique 3 (25°C / 60% taux d'hygrométrie)**

## PHOTOS DE RÉALISATION

