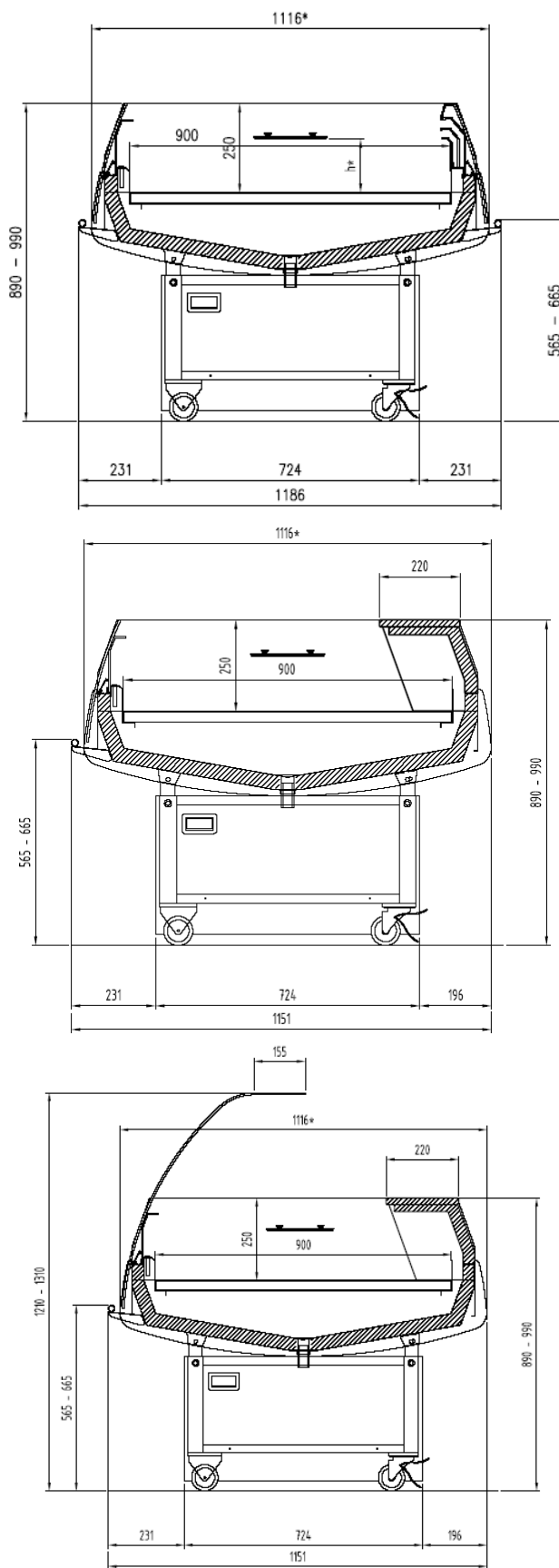

TECHNICAL MANUAL - Translation of the original

SEZIONE 4 - TECHNICAL DATA

4.1 PANAREA CABINET 2

4.1 PANAREA CABINET



1116* = ingombro mobile con spalle, senza vetri e senza batticarrella
 quota richiesta per carico affiancato in cassa su container

h* = 70mm CC 3M1
 h* = 150mm CC 3M2

Climatic Class 3 ta: +25 °C / 60% U.R. (ISO EN 23953-2)

Dimensional characteristics

Description	U.m.	PANAREA
		Product class 3 M1 (-1 °C ÷ + 5 °C)
		1250

Lenght without side walls	mm	1250
Net weight	kg	145
Peso lordo		153
Net volume	dm ³	168
Ventilatori evaporatore	N°xW	2 X 6,5 W

Electrical characteristics

Description	U.m.	PANAREA
		Product class 3 M1 (-1 °C ÷ + 5 °C)
		1250

Fans	tipo	NMB47-15 MS23 TB10
Defrosting	tipo	Elettrico con termostato fine sbrinamento
N° cycle / 24 h - minimum time	min.	4 x 15 min
Electric defrost	Watt	200
Supply	Volt / Hz / Ph	230 V – 50 Hz
Nominal power ¹	Watt	450
DEC	kWh/24h	10